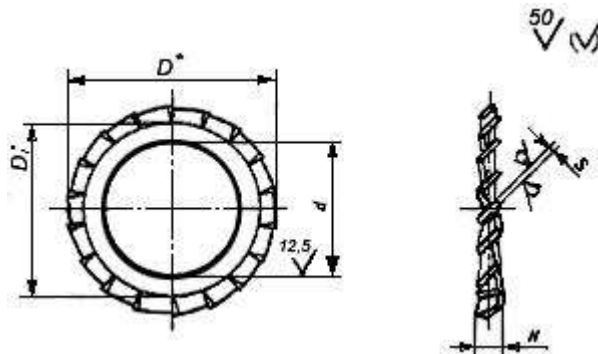


ГОСТ 10463-81 Шайбы стопорные с наружными зубьями. Конструкция и размеры (с Изменением N 1)

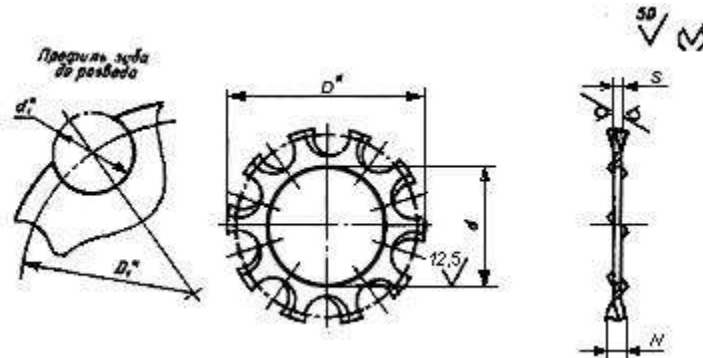
1. Настоящий стандарт распространяется на насечные и вырубные стопорные шайбы с наружными зубьями, предназначенные для крепежных деталей с резьбой от 2 до 24 мм.

2. Конструкция и размеры шайб должны соответствовать указанным на чертеже и в табл.1 для насечных шайб, табл.2 для вырубных шайб.

Исполнение 1



Исполнение 2



* Размеры обеспечиваются инструментом.

Таблица 1 Размеры в мм

Номинальный диаметр резьбы крепежной детали	d		D		D1, не более	s	H, не менее	Число зубьев z		
	Номин.	H13	Номин.	h14						
2	2,2	+0,14	5,0	-0,30	3,0	0,2	0,6	6		
2,5	2,7		6,0		4,0	0,3	0,9			
3	3,2	+0,18	7,0	-0,36	4,5			0,4	1,2	8
4	4,2		9,0		6,2					
5	5,2		10,0		7,2					
6	6,3	+0,22	12,0	-0,43	9,2	0,7	2,1	10		
8	8,4		14,0		11,2				0,8	2,2
10	10,5	+0,27	17,0	-0,52	14,0	1,0	2,5	16		
12	12,5		19,0		16,0				1,2	3,0
14	14,5		22,0		18,6				1,4	3,2
16	16,5		24,0		20,6					
18	18,5	+0,33	27,0	-0,62	23,6	1,7	3,7	20		
20	21,0		30,0		26,2				3,9	
22	23,0		32,0		27,0					
24	25,0		36,0		29,4					

Таблица 2 Размеры в мм

Номинальный диаметр резьбы крепежной детали	d		D		D1±0,1	d1±0,1	s	H, не менее	Число зубьев z	
	Номин.	H13	Номин.	h14						
3	3,2	+0,18	7,0	-0,36	6,5	2,0	0,4	0,6	8	
4	4,2		8,8		8,2		2,2	0,5		1,0
5	5,2		10,2		9,4			-0,43		1,1
6	6,3	+0,22	12,2	11,6	2,8	0,6	1,2			
8	8,4		15,4	14,4	3,0	0,8	1,7	10		
10	10,5	+0,27	18,0	17,0	3,5	0,9	1,9			
12	12,5		21,0	20,0	4,0	1,0	2,0	12		
14	14,5		23,6	22,8						
16	16,5		26,5	25,5	4,5	1,2	2,3			
18	18,5	+0,33	30,0	28,5	5,0	1,5	2,6	14		
20	21,0		33,0	31,0			-0,62		2,4	
22	23,0		35,0	33,5						2,9
24	25,0		38,0	36,0			5,5		3,0	

Примечание к табл.1, 2. Предельное отклонение толщины шайбы s должно соответствовать стандартам на исходный материал.

Пример условного обозначения стопорной шайбы с наружными зубьями исполнения 1, для крепежной детали с диаметром резьбы 12 мм, из стали 65Г, с покрытием цинковым с хромированием, толщиной слоя 6 мкм:

Шайба 12.65Г.016 ГОСТ 10463-81

То же исполнения 2, из бронзы БрКМц3-1, без покрытия:

Шайба 2.12.БрКМц3-1 ГОСТ 10463-81

(Измененная редакция, Изм. N 1).

3. Угол поворота зубьев вырубных шайб не более 43° к плоскости шайбы. Направление поворота правое.

4. Технические требования - по ГОСТ 10461-81.

5. Теоретическая масса шайб указана в приложении.

6. (Исключен, Изм. N 1).

Масса стальных шайб

Номинальный диаметр резьбы крепежной детали, мм	Теоретическая масса 1000 шт. шайб, кг	
	Исполнение 1	Исполнение 2
2	0,025	-
2,5	0,035	-
3	0,072	0,030
4	0,156	0,100
5	0,327	0,140
6	0,449	0,200
8	0,622	0,560
10	1,100	0,670
12	1,515	1,100
14	2,363	1,240
16	2,622	1,800
18	4,054	2,500
20	4,811	2,800
22	5,189	3,950
24	7,033	4,600

Примечание. Для определения массы шайб из бронзы, величины массы, указанные в таблице, следует умножить на коэффициент 1,08.